

**ICARUS**  
**blue**   
BASIC



# BENUTZERHAND- BUCH

Die ICP Group (Hersteller dieses Produkts) aktualisiert dieses Benutzerhandbuch von Zeit zu Zeit.  
Beim Kauf des Produkts verpflichtet sich der Kunde / Benutzer, die neueste Dokumentation  
bei der ICP Group anzufordern.

## ÜBER DIESES BENUTZERHANDBUCH

Dieses Handbuch richtet sich an Installateure und Benutzer des ICARUS blue BASIC Empfängers (im Folgenden „der Empfänger“ genannt).

Dieses Handbuch bietet Installateuren und Benutzern alle notwendigen Informationen, um eine korrekte, effiziente und sichere Installation und Verwendung des Empfängers (während seiner Lebensdauer) zu gewährleisten, auch im Falle eines vorhersehbaren Missbrauchs.

Dieses Handbuch muss von den Installateuren und Benutzern sorgfältig gelesen und vor der Installation und Verwendung des Empfängers vollständig und ohne Zweifel verstanden werden.

## EINLEITUNG UND ZWECK DES PRODUKTES

Der ICARUS blue BASIC ist ein Bluetooth®-Empfänger mit vier Ausgängen. Über diese vier Ausgänge können elektrische Verbraucher ein- und/oder ausgeschaltet werden.

Die Bedienung des Empfängers erfolgt über die zugehörige ICARUS blue BASIC Smartphone-App (im Folgenden „die Smartphone-App“ genannt). Die Smartphone-App stellt eine drahtlose Verbindung über Bluetooth-Technologie zwischen dem Empfänger und dem Smartphone her.

Die Benutzeroberfläche der Smartphone-App visualisiert die jeweiligen Ausgänge sowie deren Status (an/aus) und ermöglicht es dem Nutzer, die Ausgänge entsprechend zu konfigurieren, zu aktivieren und zu deaktivieren.

Der Empfänger kann nur in Systemen mit einem Spannungsbereich von 9 - 36 Volt verwendet werden. Die Last des gesamten Systems darf einen maximalen Gesamtstrom von 10 Ampere nicht überschreiten.

Der Empfänger verfügt außerdem über einen internen Speicher, um die konfigurierten Einstellungen zu speichern. Wenn ein anderer Benutzer sein Smartphone mit dem Empfänger verbindet, werden die gespeicherten Einstellungen automatisch geladen und angezeigt.

## PACKUNGSGEHALT

Bitte überprüfen Sie die Vollständigkeit des Inhalts der Box:

- ICARUS blue BASIC Empfänger
- Anschlusskabel
- Short User Manual

## INHALTSÜBERSICHT

<b>ÜBER DIESES BENUTZERHANDBUCH</b>	<b>1</b>
<b>EINLEITUNG UND ZWECK DES PRODUKTES</b>	<b>1</b>
<b>PACKUNGSGEHALT</b>	<b>1</b>
<b>SICHERHEITSHINWEISE</b>	<b>3</b>
<b>1. ICARUS BLUE BASIC EMPFÄNGER</b>	<b>5</b>
1.1 TECHNISCHE SPEZIFIKATIONEN	6
1.2 PRODUKTTYP IDENTIFIZIERUNG	6
1.3 MONTAGEVORSCHRIFTEN	7
1.4 ANSCHLUSS DER KABEL	8
1.5 AKTIVIEREN DES PAIRING-MODUS	9
1.6 STATUS LED	9
<b>2. ICARUS BLUE BASIC APP</b>	<b>10</b>
2.1 HERUNTERLADEN UND ERSTER START	10
2.2 TASTENBEZEICHNUNG UND -FUNKTION	11
2.3 KOPPELN (PAIREN) EINES NEUEN EMPFÄNGERS	11
2.4 EINSTELLUNGEN DER STEUERTASTEN UND AUSGÄNGE	12
2.5 ALLGEMEINE APP-EINSTELLUNGEN	13
2.6 STEUERTASTENSYMBOLS	13
<b>3. VERWENDUNG DES EMPFÄNGERS</b>	<b>14</b>
<b>4. WARTUNG UND REINIGUNG</b>	<b>14</b>
<b>5. LÖSUNG VON FEHLERN</b>	<b>14</b>
<b>6. ENTSORGUNG</b>	<b>15</b>
<b>7. GEWÄHRLEISTUNG</b>	<b>15</b>
<b>8. VEREINFACHTE KONFORMITÄTSERKLÄRUNG</b>	<b>15</b>

## SICHERHEITSHINWEISE

Bevor Sie den Empfänger installieren oder benutzen, müssen Sie das „Short User Manual“ sowie dieses Benutzerhandbuch sorgfältig durchlesen, um sicherzustellen, dass Sie den Empfänger richtig installieren und benutzen.

Um die Sicherheit zu gewährleisten, müssen Sie die Anleitungen vor der Installation und dem Gebrauch des Empfängers vollständig und zweifelsfrei verstanden haben.

Sollten nach dem Lesen der Anleitung noch Fragen und / oder Unklarheiten bestehen, wenden Sie sich an Ihren Lieferanten zur Klärung, bevor Sie den Empfänger installieren oder benutzen! Das „Short User Manual“ ist auch dann mitzuliefern, wenn dieses Gerät von Dritten verwendet wird. Eine unsachgemäße Bedienung, bei der Sie die Bedienungsanleitung NICHT gelesen und verstanden haben, kann - je nach Anwendung - den Bediener, umstehende Personen und andere Personen in Gefahr bringen und zu Verletzungen und / oder Schäden an persönlichen Gegenständen sowie am Gerät führen.

## ZU DEN SYMBOLEN

In diesem Handbuch, dem „Short User Manual“ und auf dem Empfänger selbst werden verschiedene Symbole verwendet, um eine korrekte Installation und Verwendung zu gewährleisten und um Gefahren für den Benutzer und andere Personen sowie Sachschäden zu vermeiden. Die Bedeutungen dieser Symbole werden im Folgenden beschrieben. Es ist wichtig, dass Sie diese Beschreibungen sorgfältig lesen und den Inhalt vollständig verstehen.



Weist auf eine gefährliche Situation hin, die, wenn sie nicht vermieden wird, zu Sachschäden führen kann.



Weist auf eine gefährliche Situation hin, die, wenn sie nicht vermieden wird, zu leichten oder mittelschweren Verletzungen führen kann.



Weist auf eine gefährliche Situation hin, die, wenn sie nicht vermieden wird, zum Tod oder zu schweren Verletzungen führen wird.

## SICHERHEITSVORKEHRUNGEN

- Lassen Sie kein Verpackungsmaterial herumliegen. Dieses Material kann für Kinder gefährlich sein.
- Öffnen und/oder zerlegen und/oder verändern Sie den Empfänger nicht. Andernfalls kann dies zu einem elektrischen Schlag, einer Fehlfunktion oder einem Brand führen. Zudem erlischt hierdurch die Gewährleistung.
- Setzen Sie den Empfänger nicht unter mechanischen Druck. Andernfalls kann dies zu einem elektrischen Schlag, einer Fehlfunktion oder einem Brand führen. Zudem erlischt hierdurch die Gewährleistung.
- Betreiben Sie den Empfänger nicht in einer Umgebung mit entflammenden Gasen, Dämpfen oder Lösungsmitteln, da dies die Gefahr von Bränden und Explosionen erhöhen kann.
- Verwenden Sie den Empfänger oder/und seine Komponenten (Kabel, Stecker, Taster ...) und/oder die Teile der Anwendung, in der der Empfänger verwendet wird, nicht, wenn er/sie beschädigt ist/sind. Entsorgen Sie in diesem Fall den Empfänger auf umweltfreundliche Weise.
- Verwenden Sie den Empfänger nicht
  - wenn er Fehlfunktionen aufweist oder überhaupt nicht mehr funktioniert.
  - wenn er Rauch oder verbrannten Geruch erzeugt.
  - wenn er verfärbt ist oder andere nachhaltige sichtbare Schäden aufweist.
- Decken Sie den Empfänger nicht mit einem Tuch (oder ähnlichem) ab. Andernfalls kann dies zu Feuer oder Verletzungen durch Überhitzung führen.
- Vergewissern Sie sich bei der Installation des Empfängers, dass die Stromversorgung unterbrochen ist und dass die Kabel des Empfängers nicht gequetscht, geknickt oder anderweitig beschädigt sind, z. B. durch scharfe Kanten.
- Achten Sie darauf, dass der Empfänger weder mechanisch noch elektrisch überlastet wird. Dies kann zur Beschädigung des Empfängers führen und einen Brand oder elektrischen Schlag verursachen.
- Verwenden Sie den Empfänger nur in einem Bereich von 9 bis 36 Volt Gleichspannung. Die Belastung des gesamten Systems darf einen maximalen Gesamtstrom von 10 Ampere nicht überschreiten.

## **SICHERHEITSHINWEISE (FORTSETZUNG)**

### **ANMERKUNGEN ZUR BENUTZUNG**

- Schäden, die durch Nichtbeachtung der Sicherheitsvorschriften entstehen, fallen nicht unter die Gewährleistung. Der Hersteller haftet nicht für Folgeschäden.
- Der Empfänger darf nicht zum Betrieb von Systemen/Anwendungen verwendet werden, bei denen der Benutzer nicht durch systemeigene Sicherheitsfunktionen geschützt ist.
- Der Hersteller haftet nicht für Schäden oder Verletzungen, die durch unsachgemäßen Gebrauch oder Nichteinhaltung von Sicherheitsvorschriften entstehen. In diesen Fällen erlischt der Gewährleistungsanspruch.
- Der Empfänger ist kein Spielzeug und ist nicht für Kinder geeignet.
- Wenden Sie sich an einen Fachmann, wenn Sie Fragen zum Gebrauch/Betrieb, zur Sicherheit oder zum Anschluss des Empfängers haben.
- Beachten Sie die Sicherheitsvorschriften, die geltenden Gesetze und Warnhinweise der jeweiligen Anwendungs-/Maschinenhersteller (Händler, Lieferanten), in denen der Empfänger eingesetzt wird.
- Der Installateur und der Benutzer müssen die Sicherheits- und Bedienungshinweise stets beachten. Dies gilt auch für alle anderen Geräte und / oder Anwendungen, die mit dem Empfänger verbunden sind.

## 1. ICARUS BLUE BASIC EMPFÄNGER

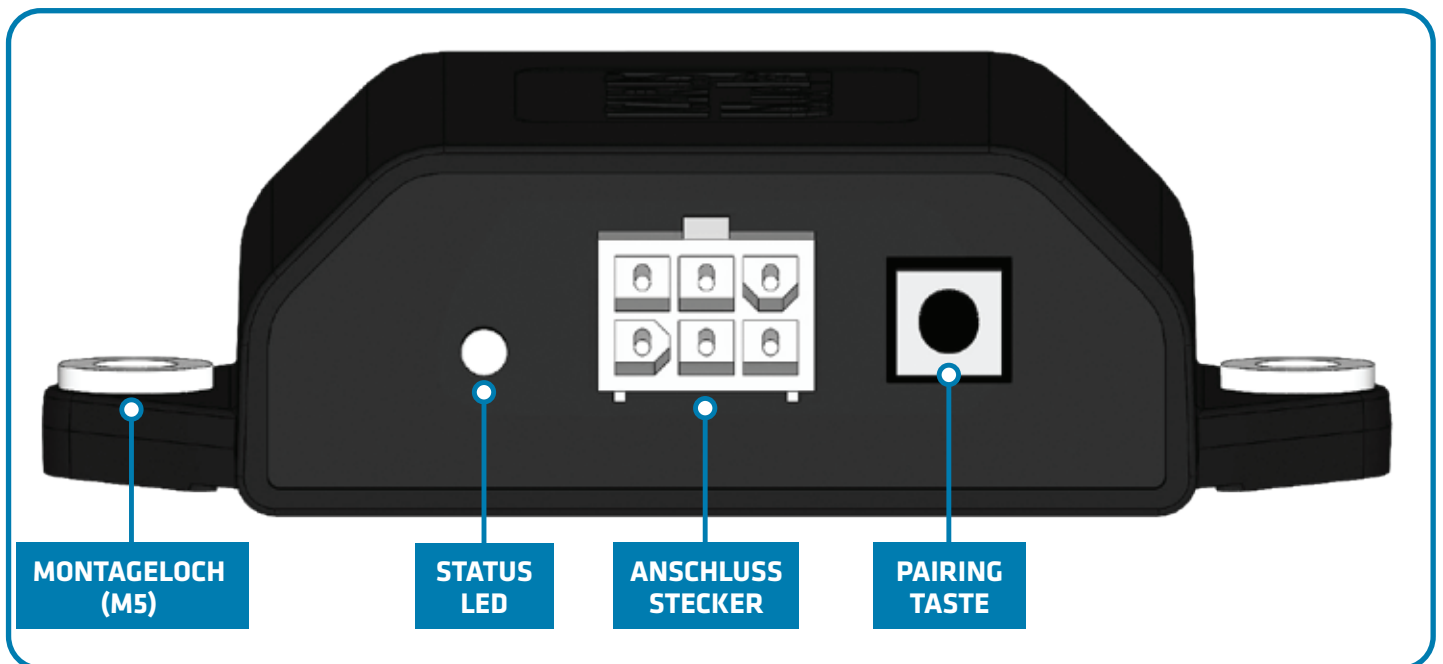


Abb. 1: ICARUS blue BASIC Empfänger.

Pin	Aderfarbe	Funktion
4	Schwarz	0Vdc
1	Rot	9-36V
2	Grün	Ausgang 1
5	Gelb	Ausgang 2
3	Lila	Ausgang 3
6	Grau	Ausgang 4

Abb. 2: Pin und Kabelzuordnung

## 1.1 TECHNISCHE SPEZIFIKATIONEN

Frequenz	2,4 GHz
Sendeleistung	7,5 dBm
Arbeitsbereich	ca. 30m
Stromverbrauch	~4mA bei 12V
Spannungsversorgung	9-36 Vdc
Ausgänge	4 Ausgänge mit einem Nennstrom von je 3.7A
Maximaler Gesamtstrom	max. 10A
Abmessungen	79mm x 87mm x 26mm (L x B x H)
Gewicht	138g
Gehäuse	vergossenes Gehäuse (IP66)
Temperaturbereich	-40°C bis +80°C
Optische Rückmeldung	Zweifarbige LED (rot / grün)
Betriebssysteme (App)	Android und iOS
Max. Anzahl der gekoppelten Geräte	24

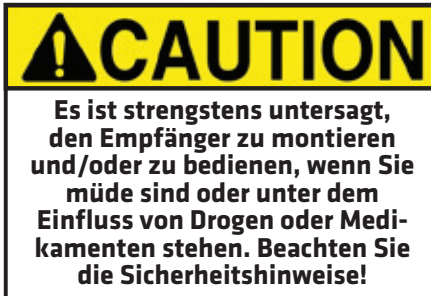
**Mindestsystemanforderungen siehe <https://www.icarus-blue.com>**

## 1.2 PRODUKTTYP IDENTIFIZIERUNG

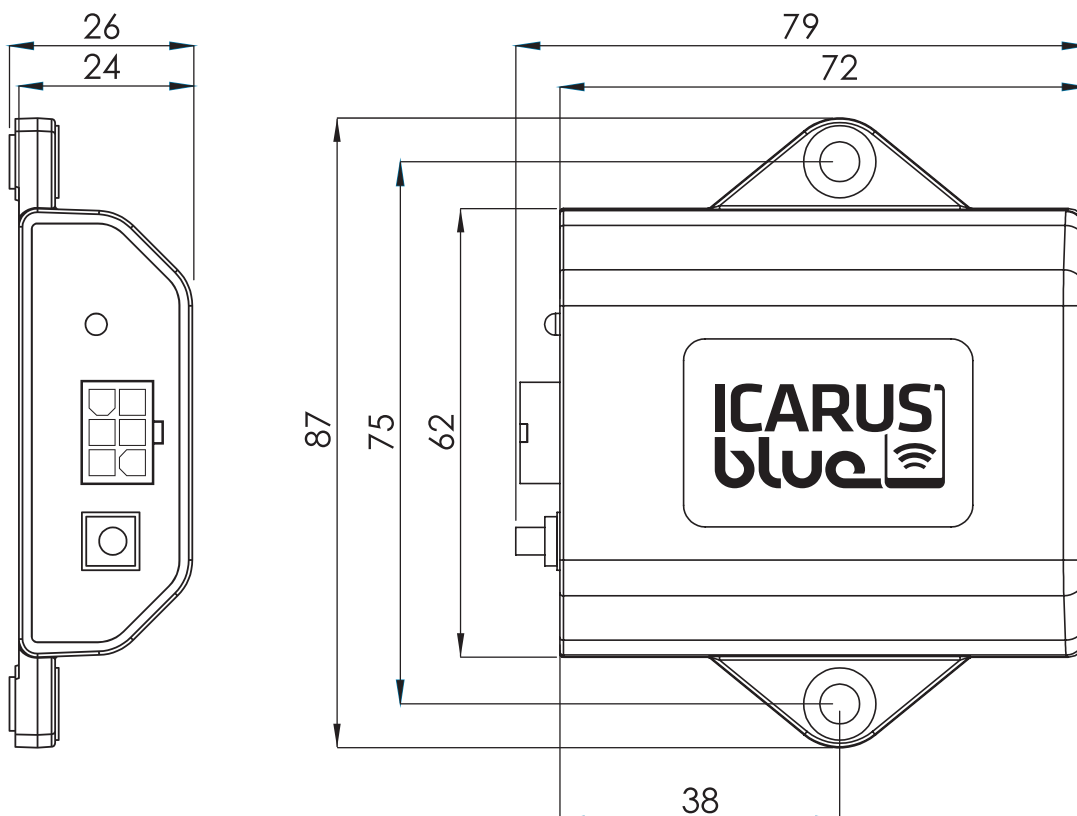
Jeder ICARUS blue BASIC Empfänger ist auf der Rückseite mit einem entsprechenden Produktaufkleber gekennzeichnet, der eine eindeutige Identifizierung des Produkts ermöglicht.



## 1.3 MONTAGEVORSCHRIFTEN



- Nur qualifiziertes Personal darf den Empfänger montieren.
  - Eine unsachgemäße Montage kann den Benutzer, Unbeteiligte oder andere Personen (je nach Anwendung) gefährden und Verletzungen oder Schäden an Personen und am Empfänger selbst verursachen.
  - Achten Sie bei der Montage des Empfängers auf eine saubere, aufgeräumte und trockene Arbeits-/Montageumgebung.
  - Trennen Sie den Empfänger vor der Montage von angeschlossenen Stromquellen.
  - Montieren Sie den Empfänger nach Möglichkeit in Sichtweite des Benutzers.
  - Montieren Sie den Empfänger nicht in unmittelbarer Nähe von Motoren, Relais oder Stromkabeln.
- Montieren Sie den Empfänger nicht an der Innenseite eines Metallgehäuses (dies schränkt den Empfangsbereich ein).
  - Beachten Sie vor dem Gebrauch immer eventuell mitgelieferte Schaltpläne.
  - Verwenden Sie immer ausreichend dicke und korrekt isolierte Kabel, die für die jeweilige Anwendung geeignet sind.
  - Schließen Sie die Adern an entsprechende Stecker / Steckverbindungen an und verwenden Sie kein Isolierband. Unsachgemäße Anschlüsse können einen Brand und/oder einen elektrischen Schlag verursachen und zu Verletzungen führen sowie das Produkt beschädigen.
  - Der Empfänger muss mit zwei Schrauben (M5) durch die entsprechenden Montagelöcher befestigt / montiert werden (siehe Kapitel 1, Abb. 2).
  - Beachten Sie immer die gültigen Sicherheitshinweise.
  - Installieren Sie den Empfänger mit dem Stecker nach unten, um eine maximale Wasserdichtigkeit zu gewährleisten!





## 1.4 ANSCHLUSS DER KABEL



1. Die folgenden Arbeiten dürfen nur von Elektrofachkräften oder von anderen Personen, die von Elektrofachkräften beaufsichtigt werden, durchgeführt werden.
2. Schließen Sie das mitgelieferte Kabel an den Empfänger an, indem Sie den Kabelstecker in den Empfänger stecken (siehe Kapitel 1, Abb. 2). **Hinweis:** Verwenden Sie hierzu ausschließlich das mitgelieferte Kabel und den Stecker!
3. Verbinden Sie das lose Ende der schwarzen Ader (des mitgelieferten Kabels) mit der Masse (0 Vdc) des angeschlossenen Geräts/Teils.
4. Schließen Sie die losen Enden der grünen, gelben, grauen und/oder violetten Adern (des mitgelieferten Kabels) an das jeweilige Gerät/Bauteil an, dessen Lasten Sie später ein- und ausschalten möchten.
5. Schließen Sie das lose Ende der roten Ader (des mitgelieferten Kabels) an die Spannungsversorgung an. Hinweis: Der Spannungsbereich beträgt 9 - 36 Vdc.
6. Prüfen Sie, ob alle Kabel korrekt angeschlossen sind.
7. Schalten Sie die Spannungsversorgung wieder ein. **Hinweis:** Die LED am Empfänger beginnt während des Startvorgangs grün zu blinken. Sobald der Startvorgang erfolgreich abgeschlossen ist, blinkt die LED alle zwei Sekunden grün.

**Sie können nun beginnen, den Pairing-Modus zu aktivieren (siehe 1.5) und den Empfänger mit Ihrem Smartphone zu koppeln (siehe 2.3).**

## 1.5 AKTIVIEREN DES PAIRING-MODUS

The „Pairing-Taste“ des Empfängers (siehe Kapitel 1, Abb. 1) dient zur Aktivierung des Pairing-Modus (koppeln von Smartphones / Tablets mit dem Empfänger).

**SCHRITT 1** Vergewissern Sie sich, dass der Empfänger korrekt verkabelt, mit Strom versorgt und in Betrieb genommen ist (siehe 1.4).

**SCHRITT 2** Drücken Sie die Pairing-Taste am Empfänger dreimal innerhalb von 4 Sekunden. **Hinweis:** Die LED am Empfänger beginnt schnell grün zu blinken.

**SCHRITT 3** Warten Sie, bis die LED abwechselnd rot und grün leuchtet.

**Der Pairing-Modus des Empfängers ist nun aktiviert. Fahren Sie mit dem Pairing des Empfängers mit Ihrem Smartphone / Tablet fort (siehe 2.2) oder deaktivieren Sie den Pairing-Modus, indem Sie die Pairing-Taste noch einmal drücken.**

## 1.6 STATUS LED

### START/BOOT PROZESS

LED blinkt schnell grün.



### KEIN SMARTPHONE ANGESCHLOSSEN

LED blinkt 1x grün mit einer 2 sekündigen Pause dazwischen.



### SMARTPHONE VERBUNDEN

LED leuchtet grün (konstant).



### PAIRING MODUS AKTIV

LED blinkt abwechselnd rot und grün.



### FEHLER CODE

Beispiel: 3x rot blinkend mit kurzer Pause dazwischen.



Blinkcode	Beschreibung
3x (rot)	Unterspannung (<6,5V für 1,5s)
4x (rot)	Überspannung (>36V für 60ms)
5x (rot)	Summe der einzelnen Ströme > 10A
6x (rot)	Überstrom Ausgang 1
7x (rot)	Überstrom Ausgang 2
8x (rot)	Überstrom Ausgang 3
9x (rot)	Überstrom-Ausgang 4

**SIEHE KAPITEL 5. ZUR BEHEBUNG DER FEHLER!**

## 2. ICARUS BLUE BASIC APP

Der Empfänger kann nur über die dazugehörige kostenlose ICARUS blue BASIC App gesteuert und konfiguriert werden. Sobald Sie die App heruntergeladen und installiert haben (siehe 2.1), können Sie:

- mehrere ICARUS blue BASIC Empfänger zur App hinzufügen und verwalten,
- die einzelnen Ausgänge des Empfängers steuern,
- das Verhalten und die Funktion der Bedientasten konfigurieren,
- individuelle Optionen pro Bedientaste und Ausgang konfigurieren,
- die Icons der Bedientasten ändern,
- die Live-Überwachung der Batteriespannung aktivieren oder deaktivieren,
- ein Passwort festlegen, um die Konfiguration vor unbefugten Änderungen durch Dritte zu schützen.

**Da die meisten Einstellungen und Optionen selbsterklärend sind und / oder in der App erklärt werden (siehe 2.2), beschränkt sich dieses Benutzerhandbuch auf die Erläuterung der wesentlichen Vorgänge und Optionen.**



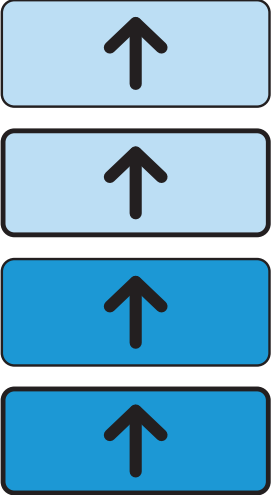
### 2.1 HERUNTERLADEN UND ERSTER START

- SCHRITT 1** Öffnen Sie den „Play Store“ (nur für Android-Geräte) oder den „App Store“ (nur für iOS-Geräte) auf Ihrem Gerät.
- SCHRITT 2** Suchen Sie nach „ICARUS blue BASIC“ (von ICP Group).
- SCHRITT 3** Laden Sie die kostenlose ICARUS blue BASIC App herunter und installieren Sie diese.
- SCHRITT 4** Starten Sie die App.
- SCHRITT 5** Aktivieren Sie die Bluetooth Funktion Ihres Geräts, wenn die App Sie dazu auffordert.
- SCHRITT 6** Lesen Sie die angezeigten allgemeinen Nutzungsbedingungen / den Haftungsausschluss sorgfältig durch.  
**Hinweis:** Um die App weiter nutzen zu können, müssen Sie diese Bedingungen akzeptieren.
- SCHRITT 7** Folgen Sie der kurzen Einleitung auf dem Bildschirm „Willkommen zur Erstinstallation“.  
**Hinweis:** Wenn dieser Bildschirm nicht angezeigt wird (z. B. weil Sie die App nicht zum ersten Mal verwenden), folgen Sie den Anweisungen unter 2.3.

## NOTICE

**Stellen Sie sicher, dass Ihr Gerät die Mindestanforderungen erfüllt ([www.icarus-blue.com](http://www.icarus-blue.com)).**  
**Andernfalls können Sie die App nicht herunterladen und / oder die App funktioniert nicht richtig.**

## 2.2 TASTENBEZEICHNUNG UND -FUNKTION

TASTEN	TASTENBEZEICHNUNG UND -FUNKTION
	<b>HAUPTMENÜTASTE</b> <ul style="list-style-type: none"> <li>· Befindet sich in der oberen linken Ecke des App-Bildschirms.</li> <li>· Öffnet das Hauptmenü, wenn sie gedrückt wird.</li> </ul>
	<b>INFORMATIONSTASTE</b> <ul style="list-style-type: none"> <li>· Befindet sich auf der rechten Seite mehrerer Einstellungsoptionen.</li> <li>· Zeigt zusätzliche Informationen und Anweisungen an, wenn sie gedrückt wird.</li> </ul>
	<b>STEUERTASTE</b> <ul style="list-style-type: none"> <li>· Befindet sich auf dem „Home“-Bildschirm.</li> <li>· Steuert den jeweils zugewiesenen Ausgang, wenn sie gedrückt wird.</li> <li>· Das Tastensymbol kann geändert werden (Hauptmenü → Einstellungen → Symbol)</li> <li>· Die Steuertaste kann mehrere Zustände annehmen (Abb. links; von oben nach unten):             <ol style="list-style-type: none"> <li>1) Die Steuertaste <b>ist nicht gedrückt</b> und der Ausgang <b>ist nicht aktiv</b>.</li> <li>2) Die Steuertaste <b>ist gedrückt</b>, aber der Ausgang <b>ist nicht aktiv</b>.</li> <li>3) Die Steuertaste <b>ist nicht gedrückt</b>, aber der Ausgang <b>ist aktiv</b>.</li> <li>4) Die Steuertaste <b>ist gedrückt</b> und der Ausgang <b>ist aktiv</b>.</li> </ol> </li> </ul>

## 2.3 KOPPELN (PAIREN) EINES NEUEN EMPFÄNGERS

**Hinweis:** Um einen neuen Empfänger hinzuzufügen, muss sich der entsprechende Empfänger im „Pairing-Modus“ befinden (siehe Kapitel 1.5). Achten Sie darauf, dass sich jeweils nur ein Empfänger im „Pairing-Modus“ befindet. Andernfalls können Sie den jeweiligen Empfänger nicht korrekt identifizieren.

**SCHRITT 1** Öffnen Sie das Hauptmenü über die Hauptmenütaste.

**SCHRITT 2** Wählen Sie den Menüpunkt „Neuer Empfänger“. **Hinweis:** Die App beginnt automatisch mit der Suche nach Empfängern in Ihrer Reichweite, die sich gerade im Pairing-Modus befinden.

**SCHRITT 3** Wählen Sie den Empfänger aus, den Sie mit der App koppeln (pairen) möchten.

**SCHRITT 4** Geben Sie eine Beschreibung / einen Namen für den Empfänger ein.

**SCHRITT 5** Drücken Sie „Koppeln“, um die eingegebene Beschreibung / den eingegebenen Namen zu bestätigen.

**Ihr Gerät verbindet sich nun mit dem ausgewählten Empfänger und synchronisiert die Einstellungen. Nachdem der Verbindungsvorgang erfolgreich abgeschlossen wurde, werden Sie auf den „Home“-Bildschirm der App weitergeleitet.**

## 2.4 EINSTELLUNGEN DER STEUERTASTEN UND AUSGÄNGE

Sobald Sie den Empfänger mit Ihrem Gerät gekoppelt und verbunden haben, können Sie die Steuertasten und Ausgänge des Empfängers in der App steuern und konfigurieren.

**SCHRITT 1** Öffnen Sie das Hauptmenü.

**SCHRITT 2** Wählen Sie den Menüpunkt „Einstellungen“ aus.

**SCHRITT 3** Drücken Sie das Zahnrad-Symbol neben der jeweiligen Steuertaste, deren Optionen Sie ändern wollen.

**Sie erhalten die folgenden vier Einstellungsmöglichkeiten:**

OPTION	BESCHREIBUNG
KNOPF DEAKTIVIERT	Wenn diese Option ausgewählt ist, wird die entsprechende Steuertaste deaktiviert und erscheint nicht auf dem „Home“-Bildschirm der App.
TASTER	Wenn diese Option ausgewählt ist, funktioniert die entsprechende Steuertaste wie ein Druckknopf. Das bedeutet, dass der entsprechende Ausgang des Empfängers nur so lange aktiv ist, wie die Steuertaste dauerhaft gedrückt wird. Wird die Steuertaste losgelassen, schaltet sich der Ausgang aus.
SCHALTER	Wenn diese Option ausgewählt ist, funktioniert die entsprechende Steuertaste wie ein Schalter. Das heißt, wenn die Taste gedrückt wird, wird der entsprechende Ausgang des Empfängers aktiviert und bleibt aktiv, bis die Steuertaste erneut gedrückt wird.
SICHERHEITS-FUNKTION	<p>Wenn diese Option aktiviert ist, wird der entsprechende Ausgang des Empfängers ausgeschaltet im Falle das:</p> <ul style="list-style-type: none"> <li>· die App geschlossen wird oder durch eingehende Nachrichten (o.ä.) verdeckt wird.</li> <li>· die Bluetooth-Verbindung unterbrochen wurde.</li> <li>· der Empfänger außerhalb der Reichweite ist.</li> </ul> <p><b>Wenn Sie die Option Sicherheitsfunktion deaktivieren, bleibt der entsprechende Ausgang des Empfängers unter allen Umständen aktiv.</b></p>

**! DANGER**

**DIESE FUNKTION DARF NUR DEAKTIVIERT WERDEN, SOLANGE DER ENTSPRECHENDE AUSGANG KEINE SICHERHEITSRELEVANTEN FUNKTIONEN STEUERT!**

**SCHRITT 4** Wenn Sie erweiterte Einstellungen vornehmen möchten, klicken Sie auf die Schaltfläche „Erweitert“ am unteren Rand des Popup-Fensters.

**Hinweis: Zu den erweiterten Einstellungen gehören Timerfunktionen, Tastensperre, Ausgangsauswahl und die Sichtbarkeit der Tasten. Alle erweiterten Einstellungen sind selbsterklärend. In der App sind jedoch zusätzliche erklärende Informationen hinterlegt, die Sie durch Drücken der jeweiligen Informationstaste abrufen können.**

**SCHRITT 5** Drücken Sie unten im Pop-up auf „Speichern“, um alle vorgenommenen Einstellungen zu speichern und zum Einstellungsbildschirm zurückzukehren. Andernfalls drücken Sie „Abbrechen“, um zum Einstellungsbildschirm zurückzukehren, ohne die vorgenommenen Einstellungen zu speichern.

## 2.5 ALLGEMEINE APP-EINSTELLUNGEN

Zusätzlich zu den Tasten- und Ausgangseinstellungen (siehe 2.4) können Sie auch die allgemeinen Einstellungen der App ändern.

**SCHRITT 1** Öffnen Sie das Hauptmenü.

**SCHRITT 2** Wählen Sie den Menüpunkt „Einstellungen“ aus.

**SCHRITT 3** Drücken Sie auf „App-Einstellungen“ am unteren Rand des Bildschirms.

**Sie erhalten die folgenden Einstellungsmöglichkeiten für die App:**

OPTION	BESCHREIBUNG
WERKSEINSTELLUNGEN WIEDERHERSTELLEN	Hier haben Sie die Möglichkeit, alle Tasten- und Ausgangseinstellungen des Empfängers auf den Werkszustand zurückzusetzen.
PASSWORT EINRICHTEN	Hier können Sie ein Passwort festlegen, um zu verhindern, dass die Empfängereinstellungen von Unbefugten geändert werden. Sobald ein Passwort festgelegt ist, können die Empfängereinstellungen nur nach Eingabe des richtigen Passworts geändert werden.
BATTERIE-ÜBERWACHUNG	Wenn Sie den Batteriestatus aktivieren, wird die aktuelle Systemspannung auf dem Home-Bildschirm angezeigt. Dies kann auch dazu beitragen, das System vor Unterspannung zu schützen. Die detaillierten Einstellungsmöglichkeiten der Batterieüberwachungsfunktion werden über die entsprechenden Informationstasten in der App erläutert.

## 2.6 STEUERTASTENSYMBOLLE

Die App enthält eine große Auswahl an verschiedenen Symbolen, die Sie den jeweiligen Steuertasten individuell zuordnen können.

**SCHRITT 1** Öffnen Sie das Hauptmenü.

**SCHRITT 2** Wählen Sie den Menüpunkt „Einstellungen“ aus.

**SCHRITT 3** Drücken Sie auf die „Symbol“-Taste neben der jeweiligen Steuertaste, deren Optionen Sie ändern wollen.

**SCHRITT 4** Wählen Sie das gewünschte Symbol aus, indem Sie es antippen. Es erscheint ein Pop-up-Fenster mit der Meldung „Einstellungen gespeichert“.

**SCHRITT 5** Bestätigen Sie die Pop-up-Meldung durch Drücken von „OK“. Das Symbol ist nun der ausgewählten Taste zugewiesen worden.



## 3. VERWENDUNG DES EMPFÄNGERS

Eine unsachgemäße Bedienung, bei der Sie die Bedienungsanleitung nicht gelesen und verstanden haben, wie das Gerät zu benutzen ist, kann je nach Anwendung den Bediener, umstehende Personen und andere Dinge in Gefahr bringen und zu Verletzungen und/oder Schäden an persönlichen Gegenständen sowie am Empfänger führen.

## 4. WARTUNG UND REINIGUNG

Der Empfänger ist für den Benutzer wartungsfrei. Wartung und Reparaturen müssen von einem Fachmann durchgeführt werden. Der Empfänger sollte nur mit einem feuchten Tuch und ohne Chemikalien gereinigt werden. Andernfalls kann der Empfänger beschädigt werden.

## 5. LÖSUNG VON FEHLERN

**EINE DETAILLIERTE DARSTELLUNG DER FEHLERCODES FINDEN SIE UNTER 1.6!**

### 3X BLINKEND: UNTERSPIANNUNG

Dieser Fehler tritt auf, wenn die Versorgungsspannung des Empfängers für mindestens 1,5 Sekunden unter 6,5 V fällt. Es wird ein Pop-up in der App angezeigt. Um den Fehler zurückzusetzen, erhöhen Sie die Versorgungsspannung wieder auf über 6,5V und klicken Sie in der App auf „Fehler zurücksetzen“.

***Hinweis:** Eine Unterspannung kann durch schwere Lasten (große, leistungsstarke Motoren) ausgelöst werden.*

### 4X BLINKEND: ÜBERSPIANNUNG

Dieser Fehler tritt auf, wenn die Versorgungsspannung des Empfängers für mindestens 60ms über 36V ansteigt. Es wird ein Pop-up in der App angezeigt. Um den Fehler zurückzusetzen, senken Sie die Versorgungsspannung wieder unter 32V und klicken Sie in der App auf „Fehler zurücksetzen“.

***Hinweis:** Überspannungen können durch defekte Komponenten im System oder durch externe Spannungsquellen, die an das System angeschlossen sind (z. B. Batterieladegerät), entstehen. Stellen Sie sicher, dass diese Quellen entfernt werden, bevor Sie den Fehler zurücksetzen.*

### 5X BLINKEND: ÜBERSTROM FÜR ALLE AUSGÄNGE ZUSAMMEN

Dieser Fehler tritt auf, wenn der Gesamtstrom des Empfängers zu hoch ist. Um den Fehler zurückzusetzen, muss ein Smartphone verbunden sein. Nach dem Verbinden wird ein Pop-up in der App angezeigt und der Fehler kann durch Drücken auf „Fehler zurücksetzen“ zurückgesetzt werden. **Der Fehler kann nicht durch eine Stromabsenkung zurückgesetzt werden.**

***Hinweis:** Überstrom kann eine Folge davon sein, dass zu viele Verbraucher an den Empfänger angeschlossen sind. Vergewissern Sie sich, dass diese Lasten einen maximalen Gesamtstrom von 10 A nicht überschreiten.*

### 6-9X BLINKEND: ÜBERSTROM EINES EINZELNEN AUSGANGS

Dieser Fehler tritt auf, wenn der Strom an einem der Ausgänge zu hoch ist. Um den Fehler zurückzusetzen, muss ein Smartphone angeschlossen werden. Nach dem Verbinden wird ein Pop-up in der Smartphone-App angezeigt und der Fehler kann durch Drücken auf „Fehler zurücksetzen“ zurückgesetzt werden. **Der Fehler wird nicht zurückgesetzt, wenn der Strom wieder sinkt.**

***Hinweis:** Der Überstrom eines Ausgangs kann darauf zurückzuführen sein, dass der Ausgang an eine Komponente angeschlossen ist, die zu viel Strom benötigt. Vergewissern Sie sich, dass der Strom den maximalen Strom von 3,7A pro Ausgang nicht überschreitet. Ein Überstrom an einem Ausgang kann auch durch einen Kurzschluss in der Verkabelung verursacht werden. Stellen Sie sicher, dass alle Kurzschlüsse beseitigt sind, bevor Sie den Fehler zurücksetzen.*



## 6. ENTSORGUNG

Elektronische Geräte sind wiederverwertbarer Abfall und gehören nicht in den Hausmüll. Wenn der Empfänger nicht mehr funktioniert, entsorgen Sie ihn gemäß den geltenden gesetzlichen Bestimmungen.

Mit der Befolgung der obigen Empfehlung kommen Sie Ihren gesetzlichen Verpflichtungen nach und tragen zum Schutz der Umwelt bei.

## 7. GEWÄHRLEISTUNG

Der ICARUS blue BASIC Empfänger wurde in einer kontrollierten Umgebung getestet und hat sich unter bestimmten Umständen als resistent gegen Feuchtigkeit und Staub erwiesen (entspricht den Anforderungen der Klassifizierung IP66 gemäß der internationalen Norm IEC 60529).

Der Lieferant/Hersteller kann nicht sicherstellen, dass der Inhalt dieses Benutzerhandbuchs und die Verwendung des Empfängers vom Benutzer verstanden und beachtet wird. Falsche bzw. fehlerhafte Installation bzw. Montage sowie falsche bzw. fehlerhafte Bedienung können zu Verletzungen und Sachschäden führen.

Der Hersteller haftet nicht für Personen- und Sachschäden oder sonstige Kosten, die durch falsche und/oder fehlerhafte Montage, unsachgemäße Verwendung und/oder Anwendung, für die das Produkt nicht konzipiert und hergestellt wurde, oder Nichtbeachtung der Wartung oder unsachgemäße Instandhaltung und/oder alles, was damit zusammenhängt, entstehen.

Der Hersteller ist von jeglicher Verantwortung im Falle einer nicht genehmigten Demontage und/oder Veränderung befreit. Alle notwendigen und verwendeten Teile müssen vom Hersteller genehmigt sein, damit der Empfänger seine garantierte Sicherheit und Funktion während seiner gesamten Lebensdauer beibehält.

## 8. VEREINFACHTE KONFORMITÄTSERKLÄRUNG

Hiermit erklärt die ICP Systems b.v. (Handelsweg 48, 7451 PJ Holten, Niederlande), dass der Funkanlagentyp ICARUS blue BASIC der Richtlinie 2014/53/EU entspricht. Der vollständige Text der EU-Konformitätserklärung ist unter folgender Internetadresse verfügbar: <https://www.icarus-blue.com>