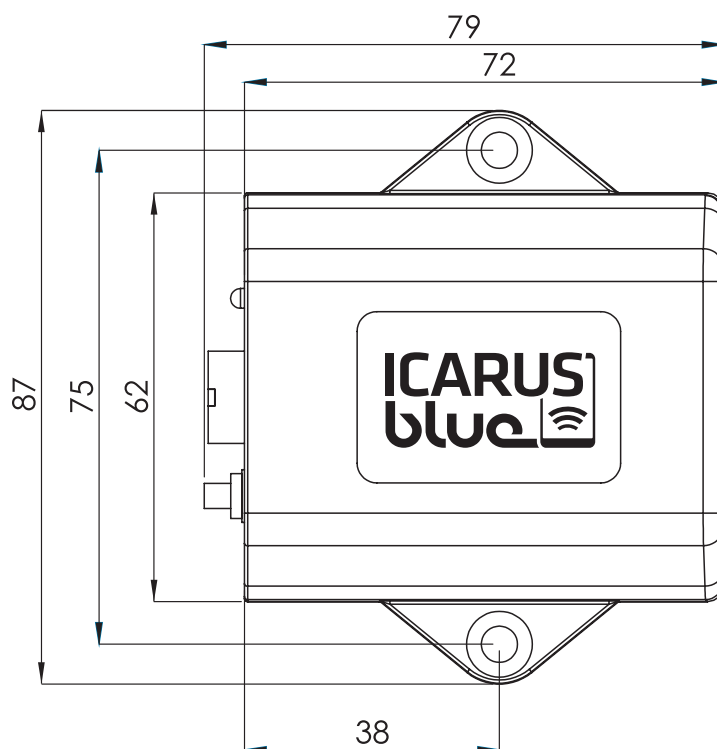
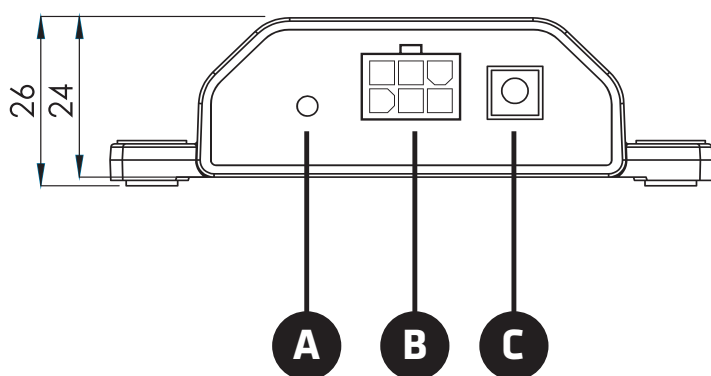
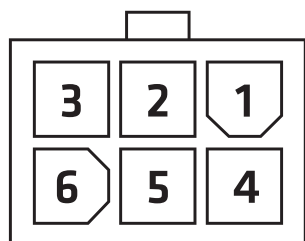


Frequenz	2,4 GHz
Sendeleistung	7,5 dBm
Arbeitsbereich	ca. 30m
Stromverbrauch	~4mA bei 12V
Versorgungsspannung	9-36 Vdc
Ausgänge	4 Ausgänge mit einem Nennstrom von jeweils 3,7A
Gesamtstrom	max. 10A
Abmessungen	79mm x 87mm x 26mm (L x B x H)
Gewicht	138g
Gehäuse	vergossenes Gehäuse (IP66)
Temperaturbereich	-40°C bis +80°C
Optische Rückmeldung	Zweifarbige LED (rot / grün)
App verfügbar für	Android und iOS
Max. Anzahl der gepaarten Geräte	24
Min. Systemanforderungen	Android 4.3, Bluetooth 4.0, iOS 8, iPhone 4s/iPad 3rd gen./iPod Touch 5th gen.

Funktion	Pin	Farbe
0Vdc	4	Schwarz
9-36V	1	Rot
Ausgang 1	2	Grün
Ausgang 2	5	Gelb
Ausgang 3	3	Lila
Ausgang 4	6	Grau



- A** STATUS LED
- B** ANSCHLUSSSTECKER
- C** ANLERN-TASTE (PAIRING)